



# Power Charger Manual

---

電動窗簾充電棒使用說明書



reddot winner 2020

## 目錄

• 使用注意事項.....	02
• 產品說明.....	03
• 如何給鋰電池充電棒充電.....	04
• 如何用鋰電池充電棒給窗簾充電.....	05
• 如何用市電充電棒給窗簾充電.....	06
• 燈號顯示說明.....	07
• 簡易故障排除.....	08 ~ 09
• 產品規格.....	10
• 安全作業指導.....	11 ~ 12
• 市電版充電棒延長管說明書.....	13 ~ 14

## 使用注意事項

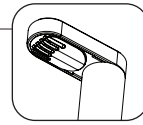
感謝您購買本公司產品，使用及安裝產品前，請詳細閱讀本產品說明書，並妥善保存此說明書以供未來查閱參考。

- 本說明書含有重要安全指示說明，請依照指示操作，並確保遵循所有注意事項，不正確的使用方式可能危及人身安全或造成財物損失。
  - 電池版充電棒內含鋰電池，使用前請詳細閱讀鋰電池的《安全作業指導》。
- 本產品適用及保證的操作環境溫度為 5°C ~35°C (41°F~95°F)。在此溫度範圍之外充電可能會導致電池洩漏，產生熱量或導致嚴重損壞，並可能導致電池性能和壽命惡化。
- 請使用本產品所附之36W電源供應器，若使用未經授權的適配器可能造成產品損壞或引發安全疑慮。
- 本產品及其配件(充電棒、36W電源供應器、延長線)僅供Norman®電動窗簾之正常操作作用，請勿作為其他用途。
- 安裝窗簾時，請留意充電口前方至少預留15公分迴旋空間，以便取出充電棒。並請保持窗簾左右及前後水平，前後傾角不可超過3°，確保充電正常。
- 使用充電棒對窗簾充電前，請先脫開上方充電接頭的防塵套，且請勿移除充電棒底部之護套，將充電頭對準窗簾充電接口插入，請確認充電棒指示燈亮起或閃爍後再放手。
- 充電棒對窗簾電池充電時，請勿搖晃或拉扯充電棒，並請勿操作窗簾。
- 手掌潮濕時請勿操作本產品，以避免電擊危險。
- 請勿觸摸充電接頭上之金屬片、探針及凹槽處，以避免電擊的危險或是損壞產品。
- 不使用本產品時，請將充電接頭的防塵套妥善蓋好以避免水及灰塵進入。請將充電棒放置在陰涼通風處，並遠離火源、高溫或是陽光直射，亦請收妥隨附的36W 電源供應器及延長線。
- 長時間不使用本產品時，請每三到六個月充電一次以確保電池最佳性能。
- 請勿將產品放置於接近液體或是火源處以避免電擊或起火之風險。
- 請勿拆解充電棒及其配件，若有故障現象發生，請聯繫您的經銷商以取得進一步專業支援，切勿自行更換零件或拆解修理。非經本公司同意拆裝本產品及其配件，或非依正常程序使用本產品，將不予以保固。
- 36W 電源供應器及延長線周遭應遠離高溫、火源或易燃物品。使用之延長線應盡可能展開，請勿纏繞或網綁，以免通電時溫度升高熔解外覆塑膠，造成電線短路起火。
- 拔除延長線應手握插頭處拔下，請勿拉扯電線，易導致電源線毀損，可能造成觸電或火災。
- 如發現電線、插頭有損壞、破損、鬆動、焦黑、硬化、出現綠鏽、累積灰塵污垢等情況時，應立即停止使用並更換。
- 當使用時發生異常氣味或電線過熱發燙的情形，應立即切斷電源。
- 當清潔或維護本產品時，請先將電源插頭拔除，並留意勿將水潑濺至插座及36W 電源供應器，以免發生危險。
- 除非經過監督或指導，否則不得讓感官或智力有障礙，或缺乏經驗和知識人士使用本產品。並請將本產品遠離兒童，受監督之兒童亦不得使用。

## 產品說明

### 防塵套

隔絕灰塵髒污保護充電接頭，對窗簾充電時，請移除防塵套。



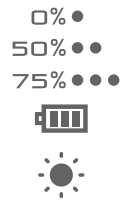
### 充電接頭

將充電接頭插入窗簾充電口，對窗簾進行充電。

### 充電棒電量燈

#### 電池版

- 綠燈閃爍: 充電中
- 綠燈恆亮: 充電完成
- 紅燈恆亮: 接觸不良



#### 市電版

為窗簾充電時，充電棒須接上市電

### 窗簾電量燈

顯示目前窗簾電量及充電狀態。



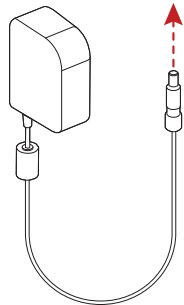
- 綠燈閃爍: 充電中
- 綠燈恆亮: 充電完成
- 紅燈恆亮: 接觸不良/低電量

※ 更多資訊請參閱第7頁【燈號顯示說明】

### 護套

保護充電棒底部，貼心開孔設計，充電及使用皆不需移除護套。

### 36W 電源供應器



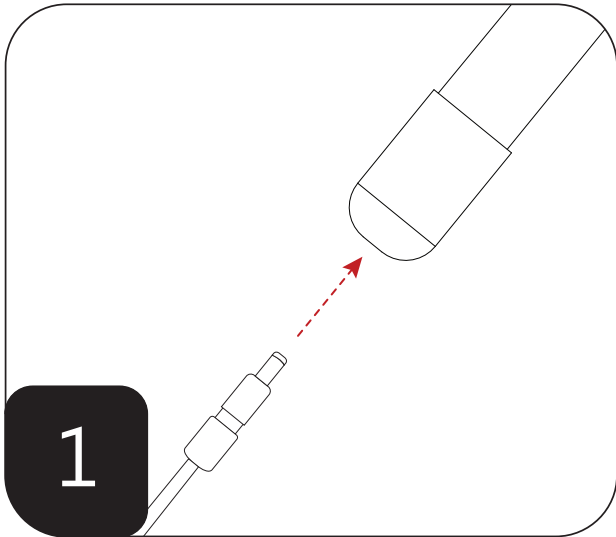
### NOTE

電池版與市電版外觀相近，差異在電池版內含鋰電池，可不接線獨立充電，並另有提示燈顯示充電棒自身電量。市電版則不含電池，必須連接市電使用。

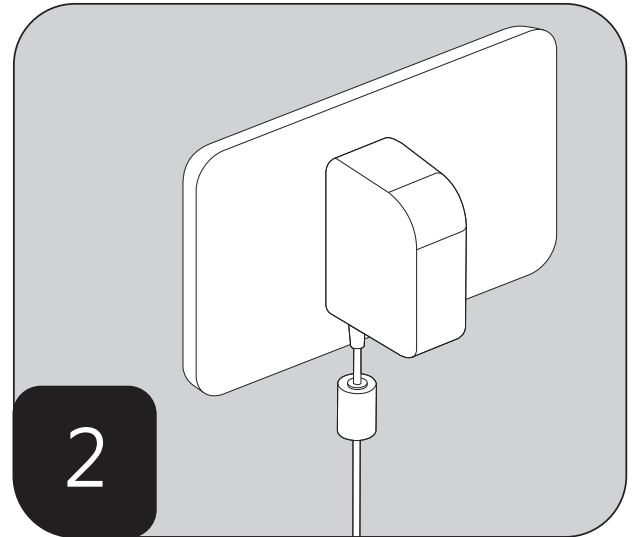
## 如何給鋰電池充電棒充電

### 【注意事項】

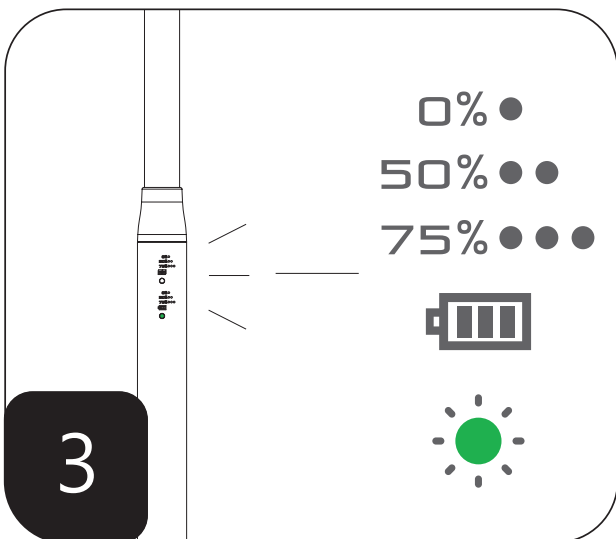
- (1) 請使用本產品隨附之36W 電源供應器。
- (2) 建議每三~六個月為充電棒充電一次，確保充電棒的鋰電池保持最佳性能。



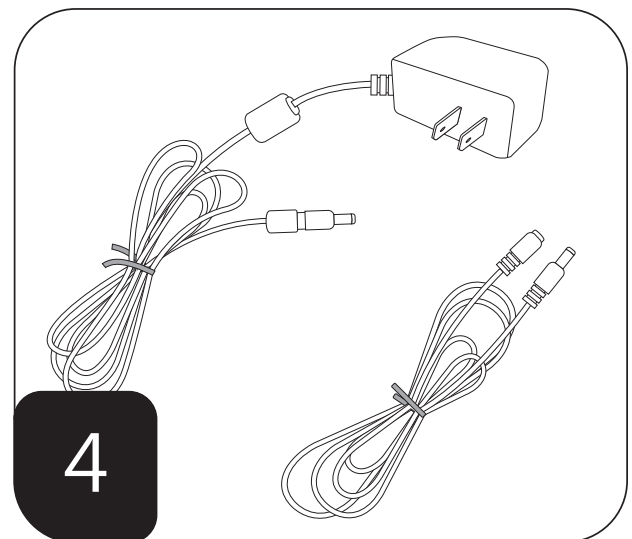
將36W 電源供應器DC接頭插入充電棒底部充電孔。



將36W 電源供應器接入市電插座。



當充電棒電量的綠燈開始閃爍，表示正在充電，直到綠燈恆亮，充電棒已充電完成。

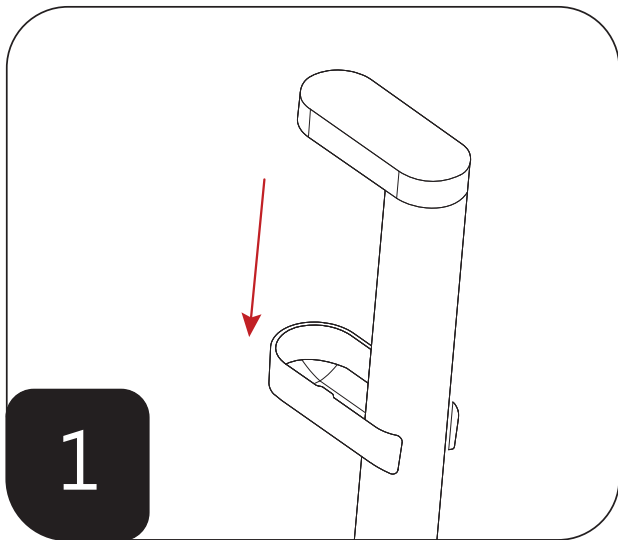


充電完畢後，請收妥36W 電源供應器及延長線(選配)等配件。

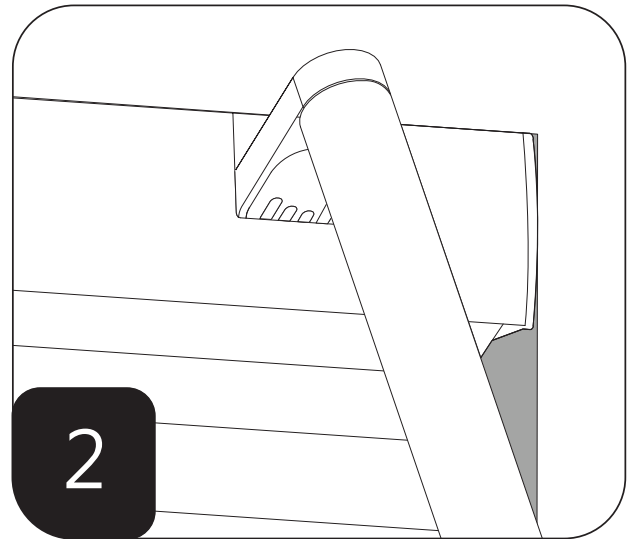
## 如何用鋰電池充電棒給窗簾充電

### 【注意事項】

- (1) 對窗簾充電時，請勿搖晃或拉扯充電棒，並請勿操作窗簾。
- (2) 建議每三~六個月為窗簾充電一次，確保窗簾內的鋰電池保持最佳性能。

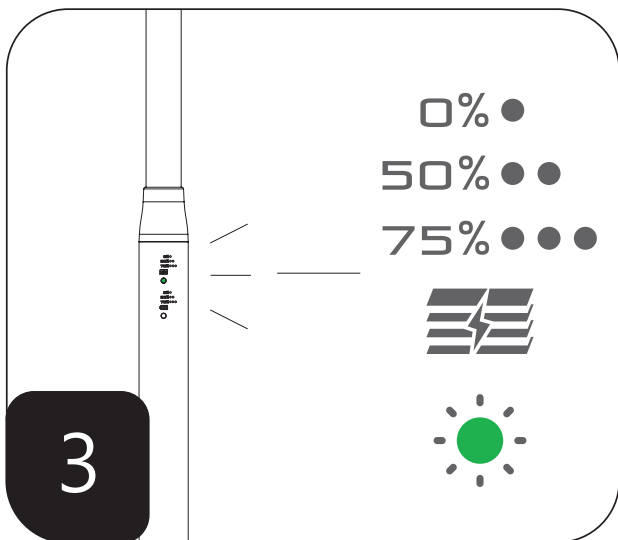


請先移除充電棒上方的防塵套。

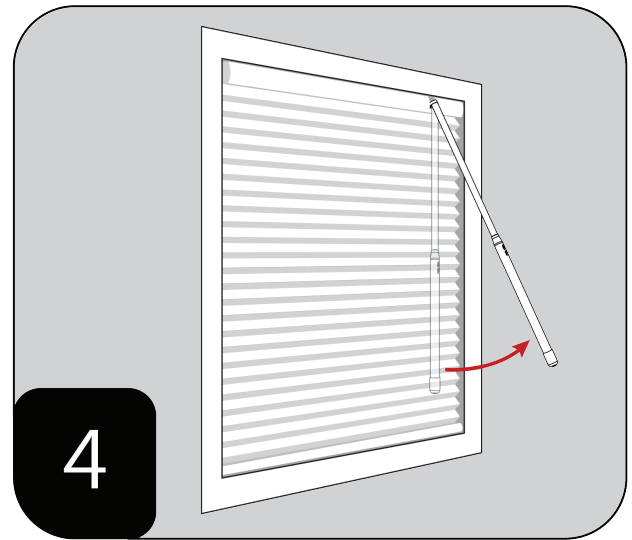


對準插入窗簾上方的充電口。

※ 請確認充電棒插好後再鬆手，避免掉落造成損壞或人身傷害。



當窗簾電量的綠燈開始閃爍，表示正在充電，直到綠燈恆亮，窗簾已充電完成。

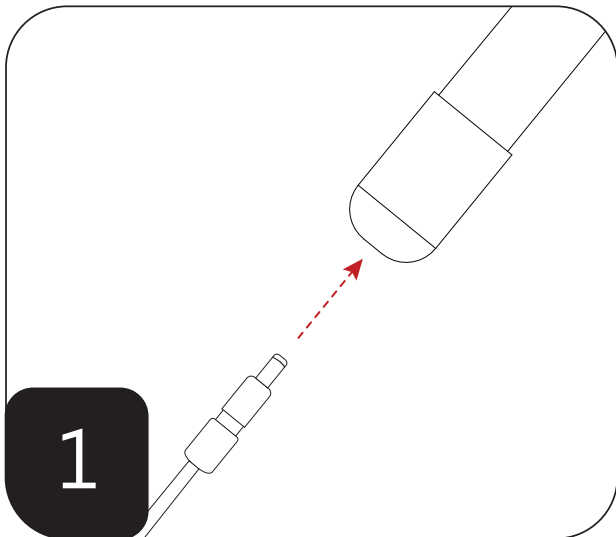


當充電完成，取下充電棒時，請將充電棒輕抬至一定角度後再取下。

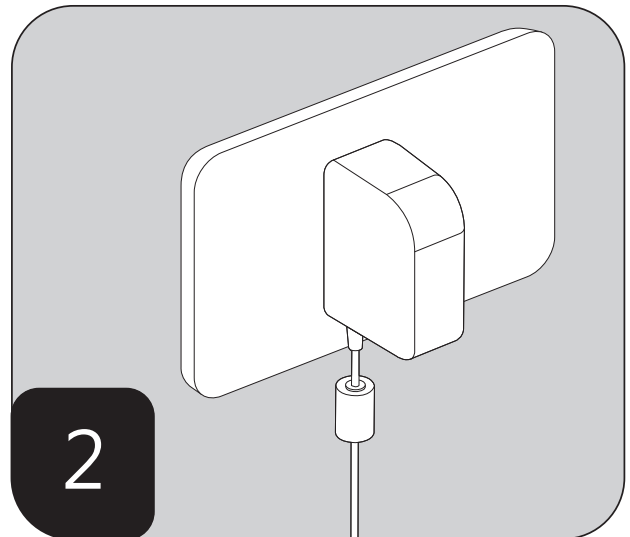
## 如何用市電充電棒給窗簾充電

### 【注意事項】

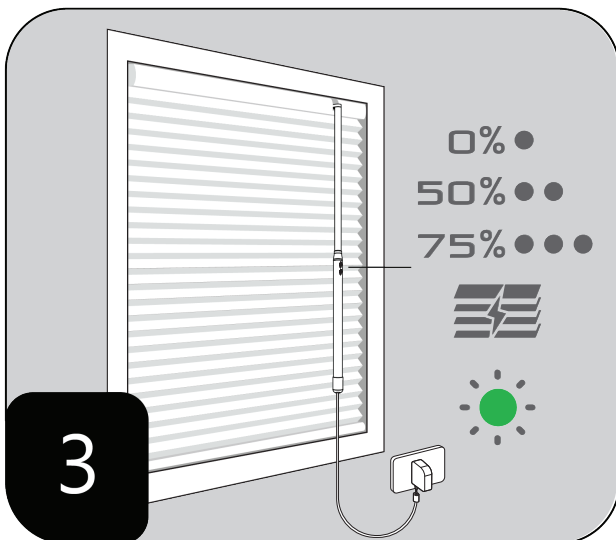
- (1) 對窗簾充電時，請勿搖晃或拉扯充電棒，並請勿操作窗簾。
- (2) 建議每三~六個月為窗簾充電一次，確保窗簾內的鋰電池保持最佳性能。
- (3) 請使用本產品隨附之36W 電源供應器，若使用選配的延長線，應避免電源線過度彎折、扭曲等情況，以防損壞而導致危險。



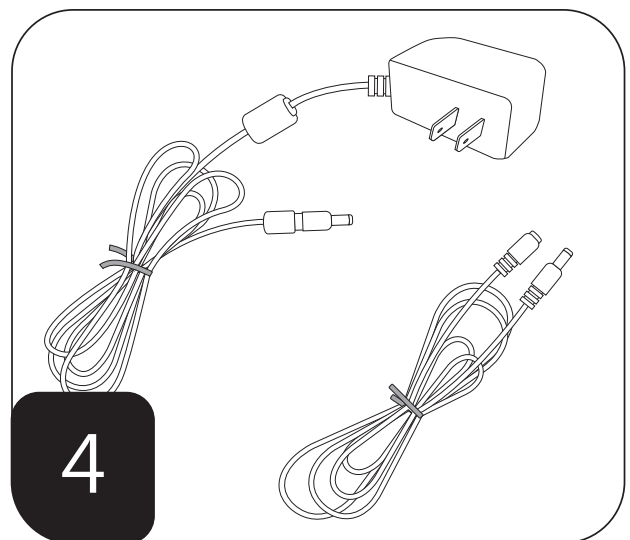
將36W 電源供應器DC接頭插入充電棒底部充電孔。



將36W 電源供應器接入市電插座。



將充電棒對準插入窗簾上方充電口，如窗簾電量的綠燈開始閃爍，表示正在充電。當綠燈恆亮，則窗簾充電完成。



充電完畢後，請收妥36W 電源供應器及延長線(選配)等配件。

## 燈號顯示說明

圖示	電量狀態	燈號顯示
窗簾電量燈 0% ● 50% ●● 75% ●●● 	低於 50%	綠燈每兩秒閃爍一次
	50-75%	綠燈每兩秒閃爍兩次
	75%-90%	綠燈每兩秒閃爍三次
	高於 90%	綠燈恆亮
	異常 / 接觸不良	紅燈 ※ 請參閱第 8 頁【簡易故障排除】
<div style="border: 1px solid black; padding: 2px; display: inline-block;">電池版</div> 充電棒電量燈 0% ● 50% ●● 75% ●●● 	低於 50%	綠燈每兩秒閃爍一次
	50-75%	綠燈每兩秒閃爍兩次
	75%-90%	綠燈每兩秒閃爍三次
	高於 90%	綠燈恆亮
	異常 / 接觸不良	紅燈 ※ 請參閱第 9 頁【簡易故障排除】



## 簡易故障排除






## 為窗簾充電

燈號	可能原因	解決方式
無燈 0% ● 50% ● ● 75% ● ● ●  	接觸不良	請重新插入充電棒，並確認充電棒與充電口對齊且無異物干擾。
	異常	若嘗試上述步驟仍無法解決，請聯繫您的經銷商以取得進一步支援。
紅燈 0% ● 50% ● ● 75% ● ● ●  	接觸不良	請重新插入充電棒，並確認充電棒與充電口對齊且無異物干擾。
	<div style="border: 1px solid black; padding: 2px; display: inline-block;">電池版</div> 充電棒電量不足	請參閱【為充電棒充電】章節，將充電棒充電後再試一次。
	操作環境溫度 超過可接受範圍	請將本產品存放於適用環境溫度 (5° C ~35° C) 中，至少 30 分鐘後再嘗試一次。
	異常	若嘗試上述步驟仍無法解決，請聯繫您的經銷商以取得進一步支援。

## 簡易故障排除



## 為鋰電池充電棒充電

燈號	可能原因	解決方法
無燈 0% ● 50% ● ● 75% ● ● ●  	未妥善連接電源	1. 請確認市電插座有通電，36W 電源供應器妥善插牢。 2. 請確認充電棒與 36W 電源供應器之接頭有妥善連接。
	操作環境溫度 超過可接受範圍	請將本產品存放於適用環境溫度 (5°C ~35°C) 中，至少 30 分鐘後再嘗試一次。
	異常	若嘗試上述步驟仍無法解決，請聯繫您的經銷商以取得進一步支援。
紅燈 0% ● 50% ● ● 75% ● ● ●  	異常	請聯繫您的經銷商以取得進一步支援。

## 產品規格

產品名稱	Power Charger	
	電池版	市電版
產品型號	PB-01S	PB-02
電池	鋰電池 (Lithium-ion battery)	N/A
電池容量	14.4V $\approx$ 3300mAh (47.52Wh)	N/A
輸入	24V 1.5A(MAX)	
輸出	16.4V(MAX) $\approx$ 3.4A(MAX)	24V $\approx$ 1.5A(MAX)
充池棒充電時間	< 2 hours	N/A
窗簾充電時間	2 ~ 3 小時	
充電 / 操作溫度	5°C - 35°C / 40°F - 95°F	
尺寸 (mm)	58 x 28 x 900 mm	
重量 (g)	514 g	289 g

產品名稱	36W 電源供應器
輸入	100-240 Vac
輸出	24V / 1.5A
尺寸 (mm)	72.7 x 35.7 x 53mm
重量 (g)	141 g

## 安全作業指導

充電棒內含鋰電池，電池含有易燃材料成分，如有機溶劑。錯誤處理電池可能會導致火災、冒煙或爆炸等危險，且電池的功能將受到嚴重損壞。請閱讀並檢查以下禁止的行為。

### 危險

請勿將電池浸入液體，如水，飲料或其他液體中。

接觸液體可能會損壞電池或電池組(包括保護電路)。導致電池可能產生熱量、煙霧、著火或爆炸。

請勿在明火、加熱器或高溫(高於80°C)附近使用或放置電池，如：微波爐或其他烹飪用具。

使電池處於高溫可能會損壞聚烯烴(Polyolefin)隔板並可能導致內部短路。這可能導致電池產生熱量、冒煙、著火或爆炸。

請勿將電池暴露於過熱的地方。

例如陽光直射或汽車中。可能會導致電池產生熱量、冒煙、著火或爆炸。還可能導致電池性能和壽命惡化。

請勿使用未經授權的充電器。

僅在指定條件下(例如，溫度範圍，電壓和電流)對電池充電。使用未經授權的充電器可能會導致電池產生熱量、冒煙、著火或爆炸。

請勿安裝或插入極性反轉的電池。

電池有極性。如果電池無法輕易放入充電器或設備中，請檢查電池的方向。請勿將電池強行插入電池盒。如果連接極性相反的設備，電池可能會產生熱量、冒煙、著火或爆炸。

請勿將電池連接到交流電源插座或直流汽車插頭。

電池需要特定的充電器。如果電池直接連接到電源插座，電池可能會產生熱量、冒煙、著火或爆炸。

請勿將電池用於不適用的設備。

如果電池在未經批准的應用或系統中使用，電池可能會損壞並產生熱量、冒煙、著火或爆炸。

保持電池遠離熱源和火源。

熱量會損壞電池，並可能導致電池產生熱量、冒煙、著火或爆炸。

請勿施加短路。請勿使用導電材料連接正極(+)和負極(-)。請勿攜帶或存放電池與任何金屬物體接觸。

如果電池短路，則短路物品可能會過熱，電池可能會產生熱量、冒煙、著火或爆炸。

避免對電池造成過大衝擊。

過大的衝擊可能會損壞電池。這可能導致電池洩漏，產生熱量、冒煙、著火或爆炸。

請勿用釘子穿透電池或用錘子敲擊電池。

如果遭受硬碰撞或物體穿透，電池可能會損壞或破壞，從而導致內部短路。這可能導致電池產生熱量、冒煙、著火或爆炸。

請勿直接焊接電池。

直接焊接到電池可能會熔化隔板或損壞氣體釋放口或其他安全機構。這可能導致電池產生熱量、冒煙、著火或爆炸。

請勿拆卸電池。

拆卸或修改電池可能會損壞保護電路。這可能導致電池產生熱量、冒煙、著火或爆炸。

請勿在高溫附近給電池充電。

如果電池在暴露於高溫時充電，則電池的保護電路可能會啟動並阻止充電或發生故障，從而導致電池產生熱量、冒煙、著火或爆炸。

## 安全作業指導

### 警告

**遠離孩童。**

讓電池遠離孩童。若吞下電池或其任何組成部分，請立即就醫。

**請勿與其他電池混用。**

電池不應與其他具有不同容量、化學性質或製造商的電池一起使用。這樣做可能會導致電池產生熱量、冒煙、著火或爆炸。

**請勿使用異常電池。**

如果有明顯的異常情況，如異味、發熱、變色或變形請立即停止使用電池。電池可能有缺陷，繼續使用可能會產生熱量、冒煙、著火或爆炸，請立即與供應商聯繫。

**如果充電過程無法完成，請停止充電。**

如果電池無法在指定時間內完成充電過程，請停止充電處理。電池可能會產生熱量、冒煙、著火或爆炸。

**不要在明火附近使用洩漏的電池。**

如果從電池或漏出的電池液體有刺激性氣味，則電池應遠離明火。如果暴露在明火中，電池可能會點燃並爆炸。

**請勿觸摸洩漏的電池。**

如果從電池漏出的液體進入眼睛或接觸到皮膚，請立即用清水沖洗眼睛或皮膚並立即就醫。如果不及時治療，會造成嚴重的眼睛或皮膚損傷。

**牢固地包裝電池以便運輸。**

為防止運輸過程中發生短路或損壞，請將電池牢固地裝入箱子或紙箱中。

### 注意事項

**請勿連接窗簾以外之設備或電源**

電池組具有保護電路。請勿連接窗簾以外之設備或電源使用，否則可能會損壞保護電路。如果保護電路發生故障，電池可能會產生熱量、冒煙、著火或爆炸。

**充電溫度範圍**

僅在5°C至35°C之間為電池充電。在此溫度範圍之外充電可能會導致電池洩漏，產生熱量或導致嚴重損壞。它還可能導致電池性能和壽命惡化。

**充電方法**

使用前請閱讀說明書，了解產品正確的充電方法。

**首次使用**

如果電池在初次使用前發出異味，產生熱量或出現生鏽跡象，請立即與供應商聯繫。

**易燃材料**

請勿在易燃材料附近充電或放電，這樣做可能會導致火災。

**暴露的觸點或導體的處理**

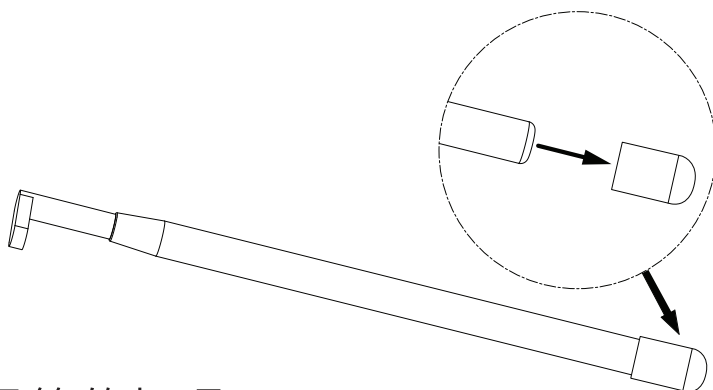
如果電池組的系統接口由剝離的引線或外露的接觸板組成，請小心操作。用絕緣體如聚丙烯(Polypropylene)帶或聚氯乙烯(Polyvinylchloride)帶暫時將暴露的觸點和導體絕緣。否則可能會導致電擊、短路導致電池產生熱量、冒煙、著火或爆炸，或其他材料的燃燒。

**回收**

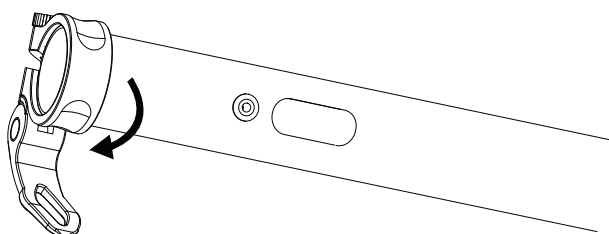
處理廢棄電池時，請根據當地法規進行回收。

# 電池版充電棒(PB-01S)延長管說明書

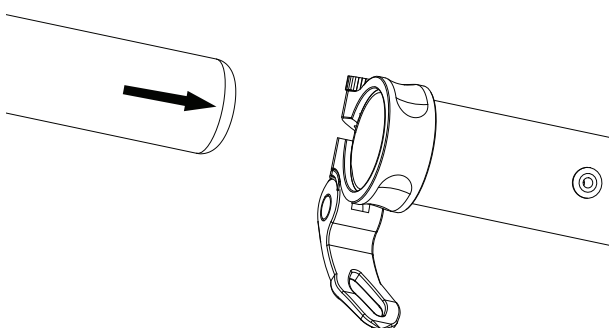
步驟1：移除電池版充電棒(PB-01S)的護套



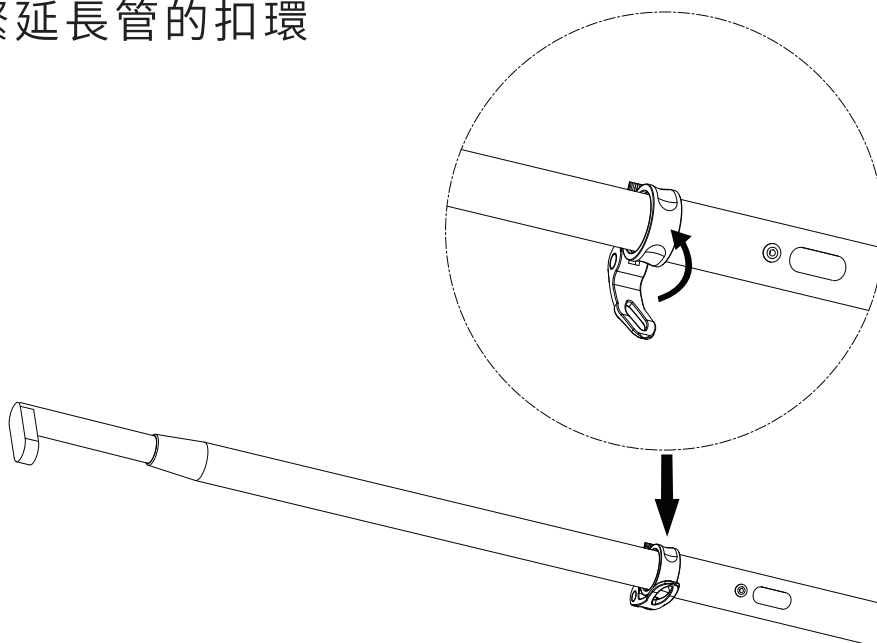
步驟2：打開延長管的扣環



步驟3：將電池版充電棒(PB-01S)插入延長管中

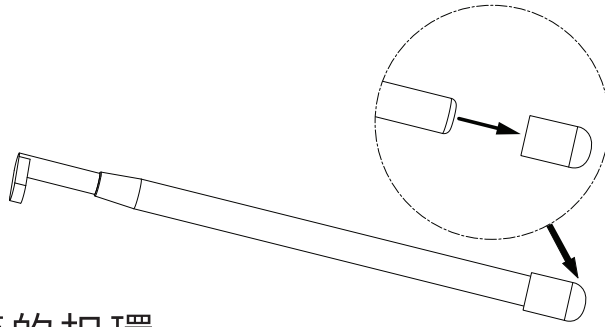


步驟4：扣緊延長管的扣環

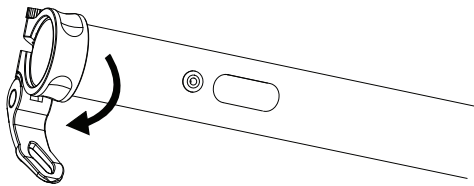


# 市電版充電棒(PB-02)延長管說明書

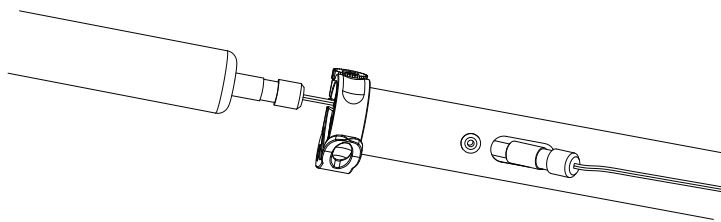
步驟1：移除市電版充電棒(PB-02)的護套



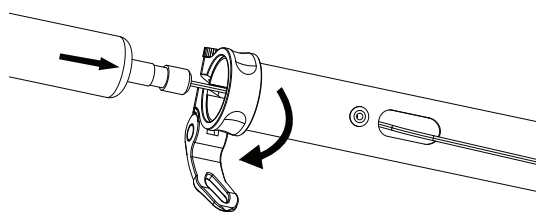
步驟2：打開延長管的扣環



步驟3：將電源供應器的DC接頭從延長管上部的孔穿入延長管中，再將DC接頭插入市電版充電棒(PB-02)底部的充電孔



步驟4：將市電版充電棒(PB-02)插入延長管中



步驟5：扣緊延長管的扣環

